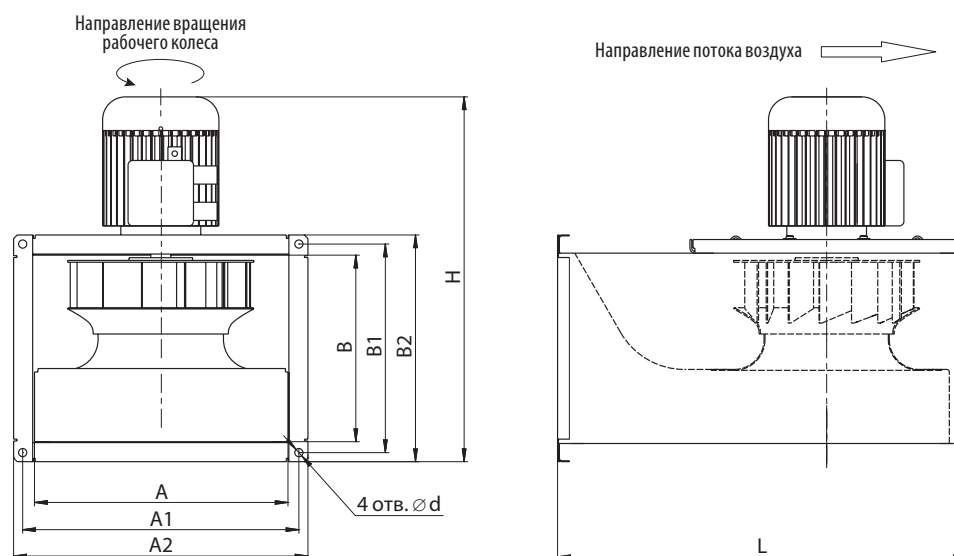


Вентиляторы канальные радиальные УНИВЕНТ-К в коррозионностойком исполнении из нержавеющей стали

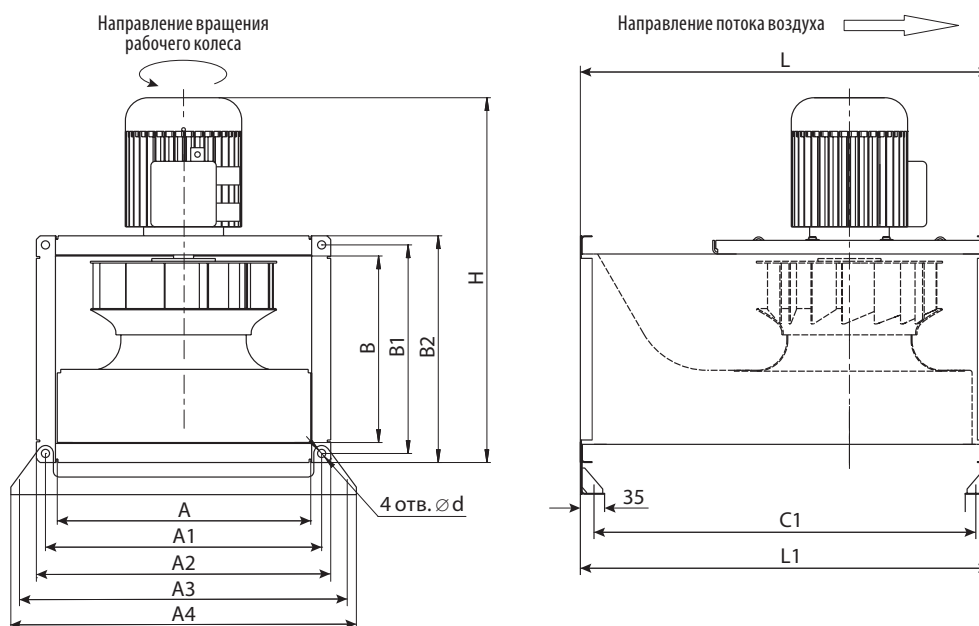
Габаритные и присоединительные размеры УНИВЕНТ-К1 и УНИВЕНТ-К2



Тип вентилятора	Размеры, мм								
	A	B	A ₁	B ₁	A ₂	B ₂	H	L	d
УНИВЕНТ-К1 (квадратный корпус)									
УНИВЕНТ-К1-1,6-2-2	226		248		264		420	360	9
УНИВЕНТ-К1-2-2-2	282		304		324		505	450	9
УНИВЕНТ-К1-2,5-2-2	362		393		421		555	580	12
УНИВЕНТ-К1-2,5-4-2	362		393		421		555	580	12
УНИВЕНТ-К1-3,15-2-2	451		482		510		675	700	12
УНИВЕНТ-К1-3,15-4-2	451		482		510		675	700	12
УНИВЕНТ-К1-4-4-2	559		590		618		850	850	12
УНИВЕНТ-К1-5-4-2	710		742		770		1060	950	12
УНИВЕНТ-К1-6,3-4-2	902		934		962		1340	1220	12
УНИВЕНТ-К2 (прямоугольный корпус)									
УНИВЕНТ-К2-2,5-2-2	500	250	520	270	540	290	475	580	12
УНИВЕНТ-К2-2,5-4-2	500	250	520	270	540	290	440	580	12
УНИВЕНТ-К2-3,15-2-3	500	300	520	320	540	340	585	650	12
УНИВЕНТ-К2-3,15-4-3	500	300	520	320	540	340	520	650	12
УНИВЕНТ-К2-4-4-3	700	400	720	420	740	440	660	800	12
УНИВЕНТ-К2-4,5-4-3	800	500	830	530	860	560	790	900	12
УНИВЕНТ-К2-5-4-3	800	500	830	530	860	560	820	950	12
УНИВЕНТ-К2-5,6-4-3	1000	500	1030	530	1060	560	975	1043	12

**Вентиляторы канальные радиальные УНИВЕНТ-К
в коррозионностойком исполнении из нержавеющей стали**

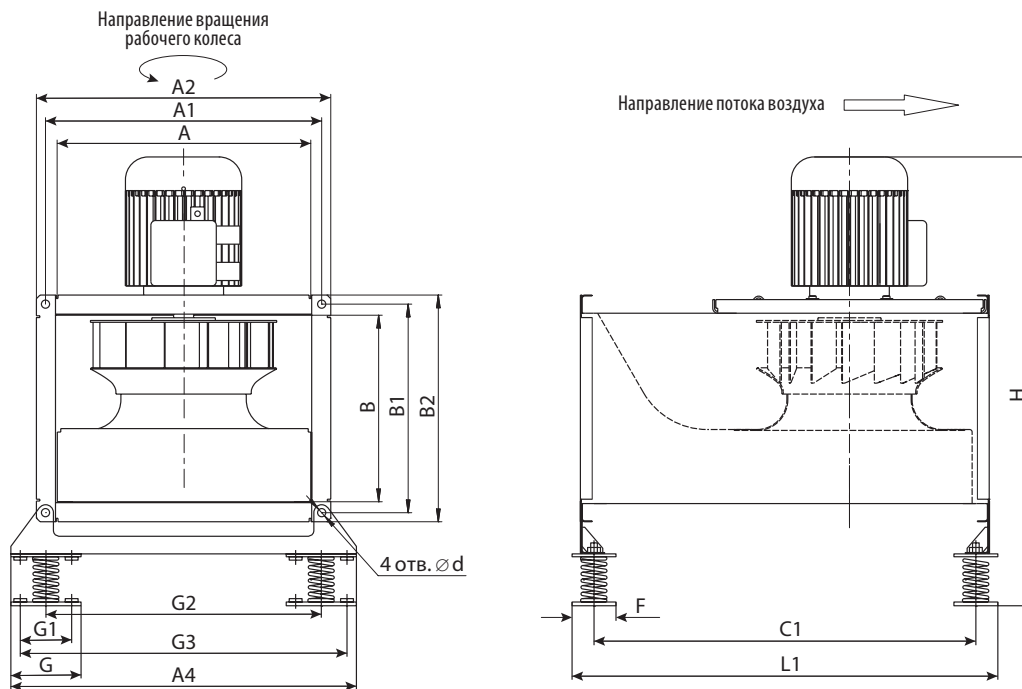
Габаритные и присоединительные размеры УНИВЕНТ-К1 и УНИВЕНТ-К2 на кронштейнах



Вентилятор	Размеры, мм												
	A	B	A ₁	B ₁	A ₂	B ₂	A ₄	A ₃	C ₁	L	L ₁	H	d
УНИВЕНТ-К1 (квадратный корпус)													
УНИВЕНТ-К1-1,6-2-2	226		248		264		348	318	328	360	364	468	9
УНИВЕНТ-К1-2-2-2	282		304		324		404	374	428	450	454	553	
УНИВЕНТ-К1-2,5-2-2	362		393		421		493	463	548	580	584	603	
УНИВЕНТ-К1-2,5-4-2	362		393		421		493	463	548	580	584	603	
УНИВЕНТ-К1-3,15-2-2	451		482		510		582	552	668	700	704	723	12
УНИВЕНТ-К1-3,15-4-2	451		482		510		582	552	668	700	704	723	
УНИВЕНТ-К1-4-4-2	559		590		618		702	662	808	850	854	898	
УНИВЕНТ-К1-5-4-2	710		742		770		854	814	908	950	954	1108	
УНИВЕНТ-К1-6,3-4-2	902		934		962		1046	1006	1188	1220	1224	1380	
УНИВЕНТ-К2 (прямоугольный корпус)													
УНИВЕНТ-К2-2,5-2-2	500	250	520	270	540	290	634	602	540	580	584	523	12
УНИВЕНТ-К2-2,5-4-2	500	250	520	270	540	290	634	602	540	580	584	488	
УНИВЕНТ-К2-3,15-2-3	500	300	520	320	540	340	634	602	610	650	654	633	
УНИВЕНТ-К2-3,15-4-3	500	300	520	320	540	340	634	602	610	650	654	568	
УНИВЕНТ-К2-4-4-3	700	400	720	420	740	440	854	814	760	800	804	708	
УНИВЕНТ-К2-4,5-4-3	800	500	830	530	860	560	944	904	860	900	904	838	
УНИВЕНТ-К2-5-4-3	900	500	830	530	860	560	1044	1004	910	950	954	868	
УНИВЕНТ-К2-5,6-4-3	1000	500	1030	530	1060	560	1144	1104	1003	1043	1047	1023	

**Вентиляторы канальные радиальные УНИВЕНТ-К
в коррозионностойком исполнении из нержавеющей стали**

Габаритные и присоединительные размеры УНИВЕНТ-К1 и УНИВЕНТ-К2 на виброизоляторах



Вентилятор	Размеры, мм																	
	A	B	A ₁	B ₁	A ₂	B ₂	A ₄	C ₁	L	L ₁	H	d	G	G ₁	G ₂	G ₃	F	
УНИВЕНТ-К1 (квадратный корпус)																		
УНИВЕНТ-К1-1,6-2-2	226		248		264		348	328	360	388	490	9	100	70	248	318	60	
УНИВЕНТ-К1-2-2-2	282		304		324		404	428	450	488	575		100	70	304	374	60	
УНИВЕНТ-К1-2,5-2-2	362		393		421		493	548	580	608	625		100	70	393	463	60	
УНИВЕНТ-К1-2,5-4-2	362		393		421		493	548	580	608	625		100	70	393	463	60	
УНИВЕНТ-К1-3,15-2-2	451		482		510		582	668	700	652	745		12	110	80	472	552	70
УНИВЕНТ-К1-3,15-4-2	451		482		510		582	668	700	652	745			110	80	472	552	70
УНИВЕНТ-К1-4-4-2	559		590		618		702	808	850	772	920			110	80	662	732	70
УНИВЕНТ-К1-5-4-2	710		742		770		854	908	950	998	1130			130	100	814	854	90
УНИВЕНТ-К1-6,3-4-2	902		934		962		1046	1178	1220	1268	1410	130		100	1006	1046	90	
УНИВЕНТ-К1-6,3-6-2	1000		1032		1060		1144	1276	1318	1366	1510	130		100	1006	1046	90	
УНИВЕНТ-К2 (прямоугольный корпус)																		
УНИВЕНТ-К2-2,5-2-2	500	250	520	270	540	290	634	548	580	608	454	12	100	70	520	534	60	
УНИВЕНТ-К2-2,5-4-2	500	250	520	270	540	290	634	548	580	608	510		100	70	520	534	60	
УНИВЕНТ-К2-3,15-2-3	500	300	520	320	540	340	634	618	650	688	655		110	80	520	534	70	
УНИВЕНТ-К2-3,15-4-3	500	300	520	320	540	340	634	618	650	688	590		110	80	520	534	70	
УНИВЕНТ-К2-4-4-3	700	400	720	420	740	440	854	768	800	838	730		110	80	720	804	70	
УНИВЕНТ-К2-4,5-4-3	800	500	830	530	860	560	944	868	900	938	860		110	80	830	904	70	
УНИВЕНТ-К2-5-4-3	900	500	830	530	860	560	1044	918	950	1008	890		130	100	830	1004	90	
УНИВЕНТ-К2-5,6-4-3	1000	500	1030	530	1060	560	1144	1007	1043	1097	1045		130	100	1030	1104	90	